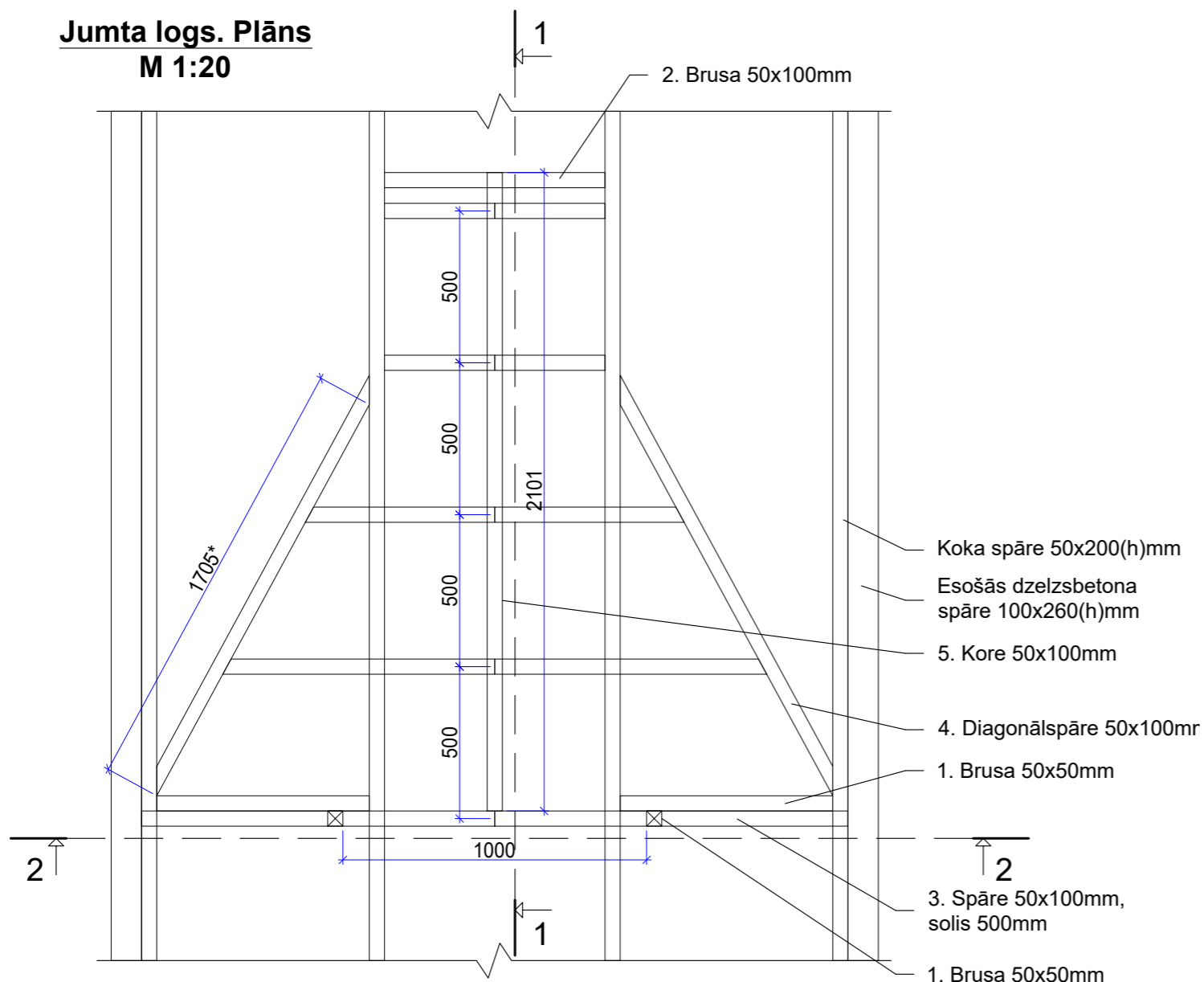
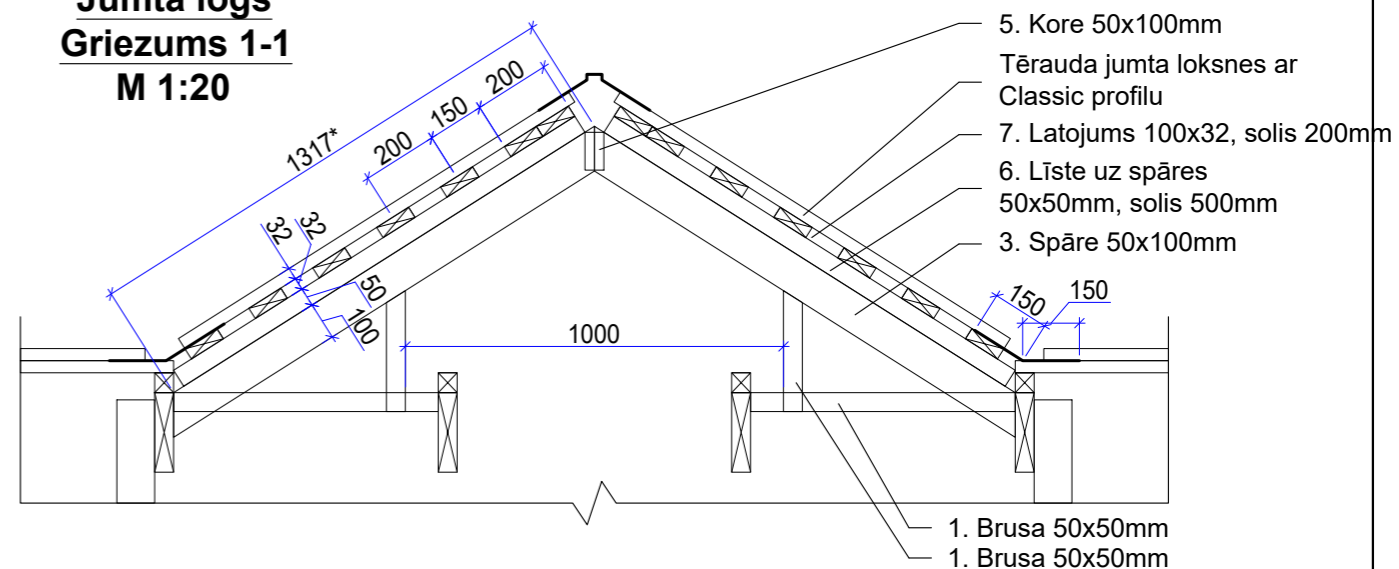


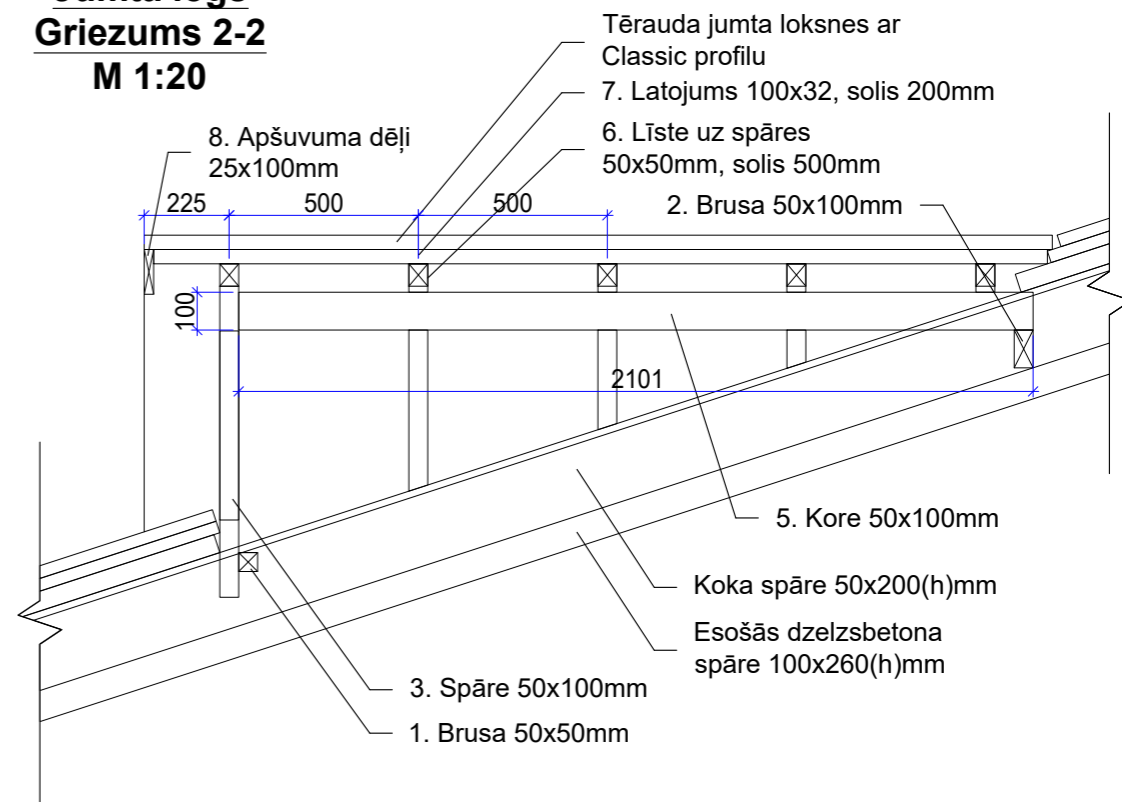
Jumta logs. Plāns M 1:20



Jumta logs Griezums 1-1 M 1:20



Jumta logs Griezums 2-2 M 1:20



Jumta loga elementu specifikācija

Nr. P.k.	Nosaukums	Daudzums 1 gab.	Daudzums kopā 4 gab.	Piezīmes
1	Kokmateriālu specifikācija			
	1. Brusa 50x50mm	0.005m³	0.02m³	Visas koka konstrukcijas apstrādāt ar antiseptiķiem
	2. Brusa 50x100mm	0.004m³	0.016m³	
	3. Spāre 50x100mm	0.013m³	0.052m³	
	4. Diagonālspāre 50x100mm	0.016m³	0.064m³	
	5. Kore 50x100mm	0.011m³	0.044m³	
	6. Līste uz spāres 50x50mm, solis 500mm	0.02m³	0.08m³	
	7. Latojums 100x32mm	0.08m³	0.32m³	
	8. Apšuvuma dēļi 25x100mm	0.006m³	0.024m³	

SIA "Taikin Build" Reģ.Nr.40103363223 Būvkomersanta reģ.Nr.16292 Jur.adrese: Stiklu iela 16, Daugavpils e-pasts: taikin.build@gmail.com	Pasūtītājs: SIA "DMP" Reģ. Nr. 41503067922 18. novembra iela 37A, Daugavpils	Pasūtījuma Nr. 26/2025							
	Daudzdzīvokļu dzīvojamās mājas Cialkovska ielā 12, Daugavpils energoefektivitātes paaugstināšana								
AMATA NOSAUKUMS Jumta logs	VĀRDS, UZVĀRDS A. Melderis	PARAKSTS R. Kleimenovs	DATUMS 10.2025	ARHĪVA REĢISTRĀCIJAS NR. 26/2025	RASĒJUMA MARKA AR	STADIJA BP	MĒROGS 1:10	LAPA 23	LAPAS Nr. 36